



MASTER

| | |
|---|----|
| UDHËZIMI I PËRDORIMIT | AL |
| НАРЪЧНИК ЗА ИЗПОЛЗВАНЕ И ПОДДРЪЖКА | BG |
| 使用和维护手册 | CN |
| PŘÍRUČKA PRO POUŽITÍ A ÚDRŽBU | CZ |
| BEDIENUNGS- UND WARTUNGSANLEITUNG | DE |
| VEJLEDNING OM BRUG OG VEDLIGEHOELSE | DK |
| KASUTUS- JA HOOLDUSJUHEND | EE |
| MANUAL DE INSTRUCCIONES PARA EL USO Y MANTENIMIENTO | ES |
| KÄYTTÖ- JA HUOLTO-OHJE | FI |
| MANUEL D'UTILISATION ET DE MAINTENANCE | FR |
| USER AND MAINTENANCE BOOK | GB |
| ΕΓΧΕΙΡΙΔΙΟ ΧΡΗΣΗΣ ΚΑΙ ΣΥΝΤΗΡΗΣΗΣ | GR |
| KNJIŽICA O UPORABI I ODRŽAVANJU | HR |
| HASZNÁLATI ÉS KARBANTARTÁSI KÉZIKÖNYV | HU |
| LIBRETTO USO E MANUTENZIONE | IT |
| NAUDOJIMO IR PRIEŽIŪROS KNYGELE | LT |
| LIETOŠANAS UN TEHNISKĀS APKOPES GRĀMATINA | LV |
| HANDLEIDING VOOR GEBRUIK EN ONDERHOUD | NL |
| HEFTE FOR BRUK OG VEDLIKEHOLD | NO |
| INSTRUKCJA OBSŁUGI I KONSERWACJI | PL |
| MANUAL DE USO E MANUTENÇÃO | PT |
| LIVRET DE UTILIZARE SI ÎNTREȚINERE | RO |
| РУКОВОДСТВО ПО ЭКСПЛУАТАЦИИ И ТЕХНИЧЕСКОМУ ОБСЛУЖИВАНИЮ | RU |
| ANVÄNDAR- OCH UNDERHÅLLSHANDBOK | SE |
| PRIROČNIK Z NAVODILI ZA UPORABO IN VZDRŽEVANJE | SI |
| PRÍRUČKA PRE POUŽITIE A ÚDRŽBU | SK |
| KULLANIM VE BAKIM KİTAPÇIĞI | TR |
| ІНСТРУКЦІЯ З ОБСЛУГОВУВАННЯ | UA |
| INSTRUKCIJA KORIŠCENJA | YU |



B 2 EPB - B 3 EPB - B 3,3 EPB - B 5 EPB
B 9 EPB - B15 EPB - B 22 EPB

AL

BG

CN

CZ

DE

DK

EE

ES

FI

FR

GB

GR

HR

HU

IT

LT

LV

NL

NO

PL

PT

RO

RU

SE

SI

SK

TR

UA

YU

NOTE:

www.delpin.dk

TË DHENAT TEKNIKE - ТЕХНИЧЕСКИ ДАНИ - 技术参数 - TECHNICKÉ ÚDAJE - TECHNISCHE DATEN - TEKNISK DATA - TEHNILISED ANDMED - ESPECIFICACIONES TÉCNICAS - TEKNISET TIEDOT - DONNÉES TECHNIQUES - TECHNICAL DATA - TEHNIKA EOMENA - TEHNIČKI PODACI - MŐSZAKI ADATOK - DATI TECNICI - TECHNINIAI DUOMENYS - TEHNISKIE DATI - TECHNISCHE GEGEVENS - TEKNISKE DATA - DANE TECHNICZNE - DADOS TÉCNICOS - INFORMAII TEHNICE - ТЕХНИЧЕСКИЕ ДАННЫЕ - TEKNISKA DATA - TEHNIČNI PODATKI - TECHNICKÉ PARAMETRE - TEKNİK ÖZELLIKLER - ТЕХНІЧНІ ДАНИ - TEHNIČKI PODACI

| Model | | B2 EPB | B3 EPB | B3,3 EPB | B5 EPB | B9 EPB | B15 EPB | B22 EPB |
|------------------------|------------------|------------|-------------|-------------|-------------|-------------|--------------|--------------|
| Power | kW-кВт | 1 - 2 | 1,5 - 3,0 | 1,65 - 3,3 | 2,5 - 5 | 4,5 - 9 | 7 - 15 | 11 - 22 |
| | kcal/h ккал/ч | 860 - 1720 | 1250 - 2500 | 1433 - 2866 | 2150 - 4300 | 3870 - 7740 | 6450 - 12900 | 9460 - 18920 |
| Switch Position 1 | kW-кВт | OFF | OFF | OFF | OFF | OFF | OFF | OFF |
| Switch Position 2 | kW-кВт | Fan | Fan | Fan | Fan | Fan | Fan | Fan |
| Switch Position 3 | kW-кВт | 1 | 1,5 | 1,65 | 2,5 | 4,5 | 7,5 | 11 |
| Switch Position 4 | kW-кВт | 2 | 3 | 3,30 | 5 | 9 | 15 | 22 |
| Max current cons. | A | 8,7 | 13 | 14,5 | 7,2 | 13 | 22 | 32 |
| Voltage | V/Hz В/Гц | 230/50 | 230/50 | 230/50 | 400/50 | 400/50 | 400/50 | 400/50 |
| Air displacement | m³/h м³/ч | 184 | 510 | 510 | 510 | 800 | 1700 | 2400 |
| Temperature range | °C | 5-35 | 5-35 | 5-35 | 5-35 | 5-35 | 5-35 | 5-35 |
| Weight | kg-кг | 3,7 | 5,1 | 5,1 | 6,4 | 9 | 15 | 20 |
| Dimension L x W x H | cm см | 22x20x33 | 26x26x41 | 26x26x41 | 29x35x38 | 32x41x42 | 34x47x49 | 35x54x59 |
| Resistance norm | | IP24 | IP24 | IP24 | IP24 | IP24 | IP24 | IP24 |

FIGURAT - РИСУНКА - 图纸 - OBRÁZKY - ABBILDUNGEN - TEGNINGER - JOONISED - IMÁGENES - KUVAT - DESSINS - PICTURES - ΣΧΕΙΑ - CRTEŽE - RAJZOK - FIGURE - PIEŠINIAI - ZİMËJUMI - TEKENINGEN - REGNINGER - RYSUNKI - DESENHOS - DESENE TEHNICE - РИСУНКИ - TECKNINGAR - RISBE - OBRÁZKY - RESIMLER - РИСУНКИ - CRTEŽE

Front B 2 / 3 / 3,3 EPB

Back B 2 / 3 / 3,3 EPB

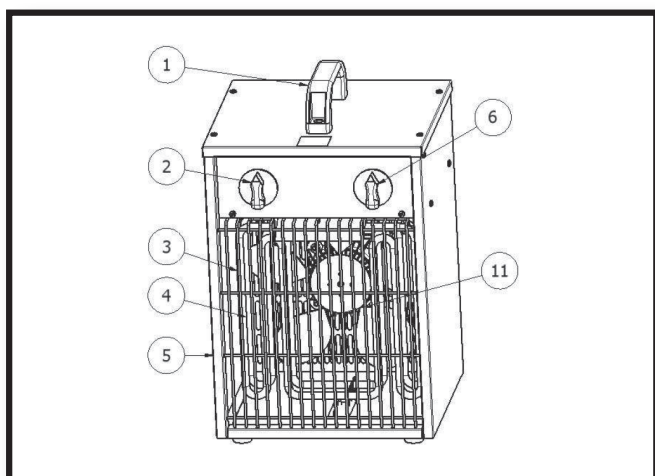


Fig. 1

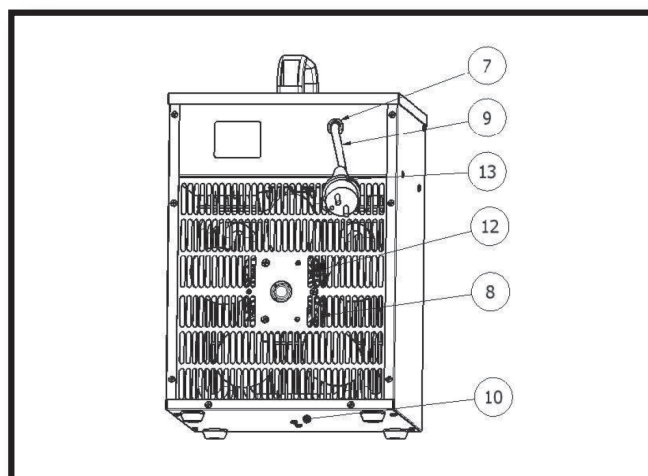


Fig. 1

AL

BG

CN

CZ

DE

DK

EE

ES

FI

FR

GB

GR

HR

HU

IT

LT

LV

NL

NO

PL

PT

RO

RU

SE

SI

SK

TR

UA

YU

Front B 5 / 15 / 22 EPB

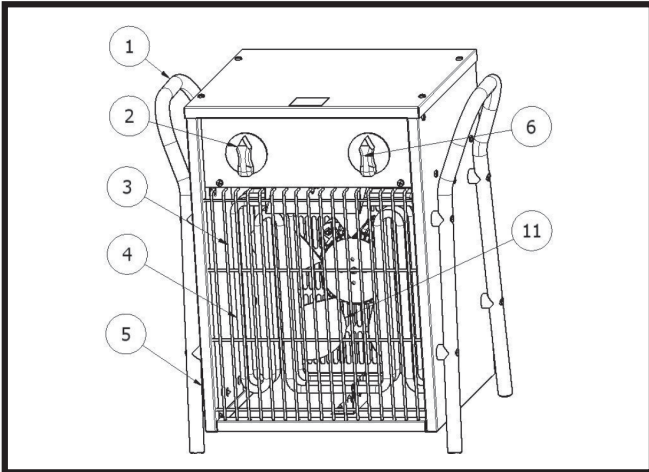


Fig. 2

Front B 9 EPB

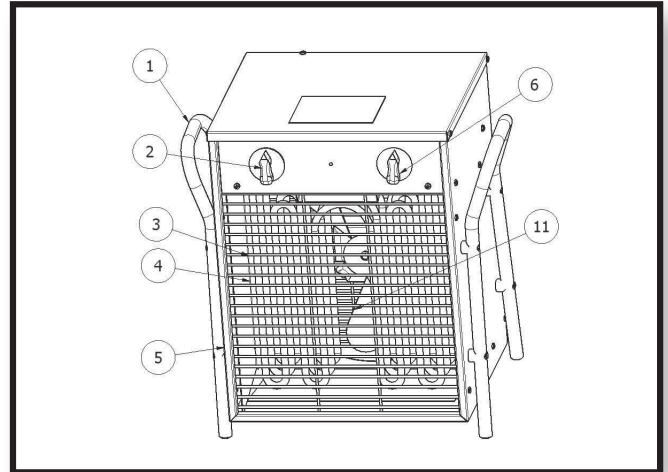


Fig. 3

Back B 5 / 9 EPB

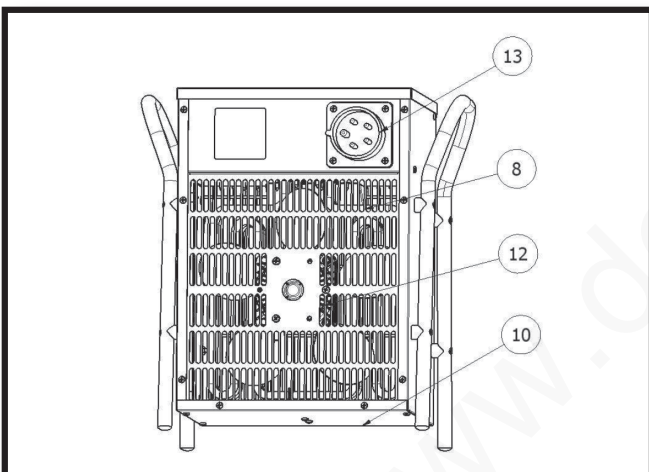


Fig. 2

Back B 15 / 22 EPB

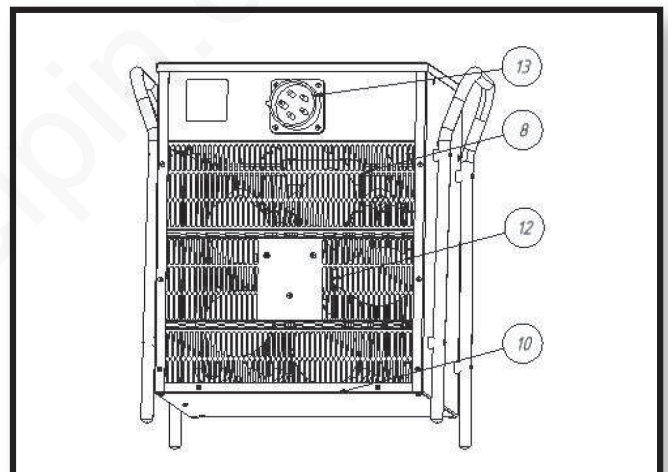


Fig. 3

B 2 / 3 / 3,3 / 5 / 9 / 15 / 22 EPB

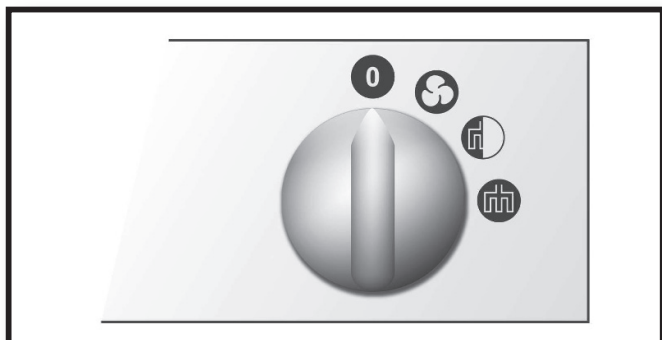


Fig. 4

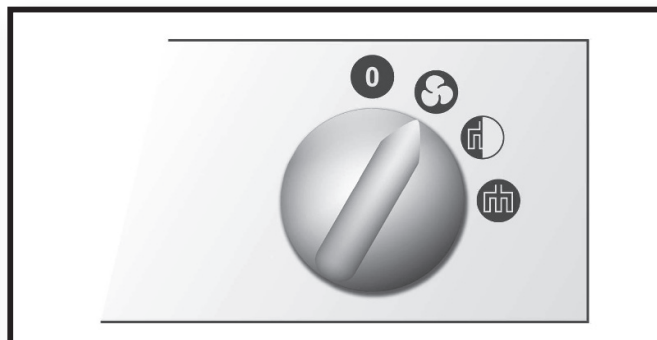


Fig. 5

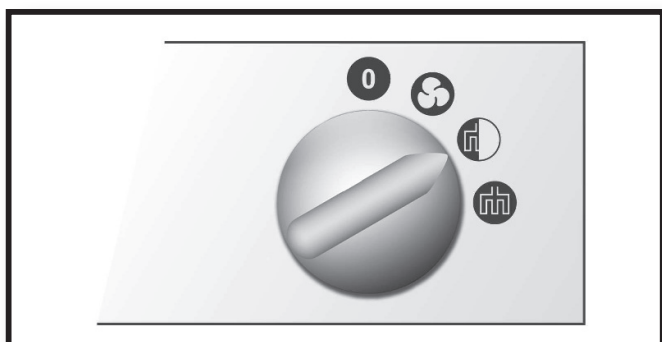


Fig. 6

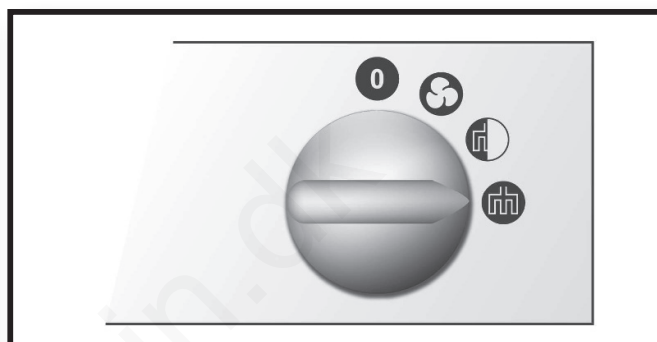


Fig. 7

B 2 EPB

B 3 / 3,3 / 5 / 15 / 22 EPB

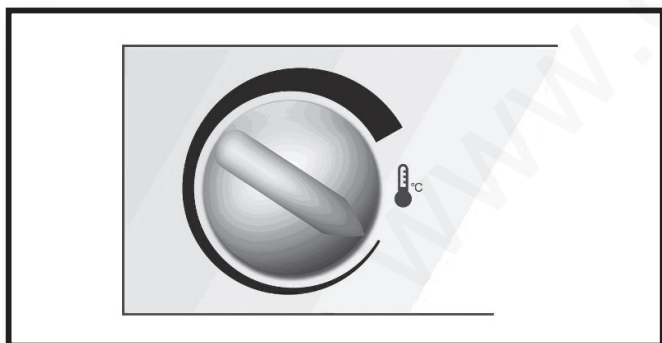


Fig. 8

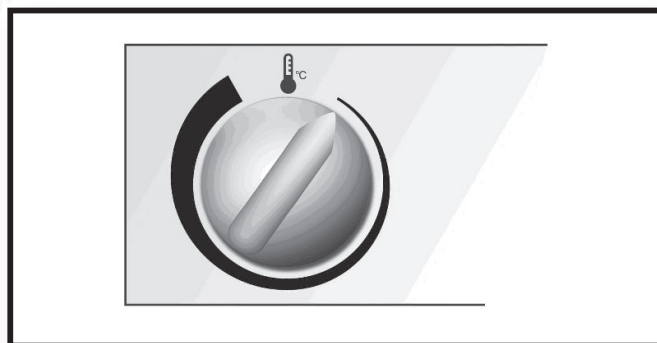


Fig. 8

B 9 EPB

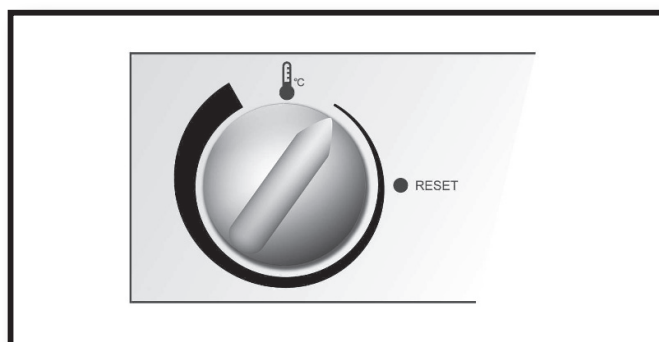


Fig. 8

INDHOLDSFORTEGNELSE AFSNIT

| | |
|-------|-----------------------------------|
| 1... | SIKKERHEDSFORSKRIFTER |
| 2... | UDPAKNING OG TRANSPORT |
| 3... | PRODUKTBESKRIVELSE |
| 4... | SÅDAN TÆNDER DU VARMEANLÆGGET |
| 5... | SÅDAN LUKKER DU FOR VARMEANLÆGGET |
| 6... | TEMPERATURINDSTILLING |
| 7... | OVERHEDSIKRING RESET (9 EPB) |
| 8... | PERIODISK OPLAGRING |
| 9... | VEDLIGEHOJDELSE |
| 10... | FEJLFINDING |

VIGTIGT!!! Alle instruktioner skal læses nøje igennem før varmeanlægget anvendes, vedligeholdes eller rengøres. Forkert anvendelse kan medføre alvorlige personskader, forbrænding, elektrisk stød eller brand.

►► 1. SIKKERHEDSFORSKRIFTER

⚠ ADVARSEL! Stil aldrig anlægget direkte under stikdåser. Udvendige elementer må ikke berøres.

⚠ ADVARSEL! Børn under 3 år skal holdes væk fra apparatet, medmindre de overvåges af voksne.

Børn i alder over 3 år og under 8 år må kun starte/stoppe apparatet, på den betingelse, at apparatet er opstillet eller placeret i den ønskede position under normal drift, og kun under opsyn, eller i overensstemmelse med brugsvejledningen på en sikker måde og med forståelse for de eksisterende risici.

Børn i alder over 3 år og under 8 år må ikke tilslutte, regulere og rense eller vedligeholde apparatet.

⚠ BEMÆRK! Visse dele af apparatet kan blive meget varme,

hvad kan forårsage forbrændinger. Der bør udvises særlig opmærksomhed på de steder, hvor opholder sig børn og personer med nedsatte fysiske funktionsevner.

Apparatet kan bruges af børn over 8 år samt personer med nedsatte fysiske, sensoriske eller mentale evner eller personer, som ikke har den nødvendige viden og erfaring, medmindre de er under opsyn eller forstår de aktuelle risici i henhold til vejledning om en sikker brug af apparatet.

Børn må ikke lege med apparatet.



► Dæk ikke varmeanlægget til når det er i brug for at undgå overhedning.

► Brug aldrig anlægget i nærheden af fugtige eller våde omgivelser som f.eks. beholdere med vand, badekar, brusekabine, svømmebassin. Kontakt med vand øger risikoen for kortslutning eller elektrisk stød.

► Hold anlægget på afstand af letantændelige stoffer. Sikkerhedsafstand: min. 0,5 m. Tilsidesættelse af disse forskrifter kan medføre brand.

► Brug aldrig varmeren i støvede omgivelser og rum, hvor der lagres benzin, opløsningsmidler, maling eller andre letantændelige, fordampende stoffer, da det kan

medføre eksplosion.

- ▶ Hold anlægget på afstand af gardiner eller lign. for at undgå antændelse af disse.
- ▶ Udvis den yderste forsigtighed når der er børn eller dyr i nærheden af varmeren.
- ▶ Anlægget må kun forsynes med strøm, som stemmer overens med de på typeskiltet anførte anvisninger.
- ▶ Brug kun netledningen med jordforbindelse for at undgå risiko for elektrisk stød i kritiske tilfælde.
- ▶ Afbryd aldrig anlægget ved at trække stikket ud af stikdåsen. Vent til ventilatoren køler anlægget af.
- ▶ Når anlægget ikke bruges, træk stikket ud af stikdåsen for at undgå eventuelle beskadigelser.
- ▶ Kontrollér, at stikket er trukket ud af stikdåsen, før anlæggets hus demonteres. Indvendige elementer kan være under spænding.

▶▶2. UDPAKNING OG TRANSPORT

- ▶ Fjern emballagen og indlæg og tag anlægget ud.
- ▶ Konstatere transportskader på det leverede anlæg, skal forhandleren omgående underrettes herom.
- ▶ Skal varmeren flyttes, brug håndtag nr. 1, fig. 1, 2, 3 side 2.
- ▶ Varmeanlægget bør transporteres forsigtigt i dens originalemballage og tilhørende indlæg.

▶▶3. PRODUKTBEKRIVELSE

Se Fig. 1-2-3, side 2

| | |
|------------------|----------------|
| 1) Håndtag | 8) Baggitter |
| 2) Termostat | 9) Netledning |
| 3) Frontgitter | 10) Søjle |
| 4) Varmelegeme | 11) Ventilator |
| 5) Hus | 12) Motor |
| 6) Kontakt | 13) Stikprop |
| 7) Ledningskanal | |

▶▶4. SÅDAN TÆNDER DU VARMEANLÆGGET

⚠ ADVARSEL!!! Sikkerhedsforskrifter skal læses nøje igennem før varmeanlægget opstartes for at undgå forkert anvendelse.

Kontrollér, at ledningen er uden fejl. Ved beskadigelse af forsyningsledning, som ikke kan kobles fra, skal den udskiftes hos fabrikanten eller på et specialstreparations-

▶▶10. FEJLFINDING

| FEJL | ÅRSAG | LØSNING |
|--|---|---|
| Motoren virker, men anlægget afgiver ikke varme. | Overhedssikring afbrød. Beskadiget termostat. Beskadiget relæ. Beskadiget varmelegeme. | Akøl anlægget og tryk på RESET-knappen. Udskift termostaten. Udskift relæ (400 V modeller) Udskift varmelegemet. |
| Motoren virker ikke, men varmelegemer afgiver varme. | Beskadiget motor. Blokere ventilator. Beskadiget afbryder. | Udskift motoren. Åbn / rens ventilatoren. Udskift afbryderen |
| Hele anlægget virker ikke. | Afbrudt el-nettet. Beskadiget afbryder. | Kontrollér tilslutning. Udskift afbryderen |
| Begrænset lufttilførsel. | Forurenede luftkanal. Skadet motor. | Rens kanalen. Udskift motoren. |

værksted henholdsvis af en uddannet person for at undgå risiko. Kontrollér desuden om anlæggets spænding og frekvens stemmer overens med de i brugsanvisningen eller på typeskiltet anførte anvisninger. Stil anlægget i oprejst position. Kontrollér, at kontakten er i pos. "0" - fig. 4. Tilslut netledningen. Drej kontakten hver 5 sekunder indtil den når den ønskede position:

- ▶ Kun ventilator – fig. 5
- ▶ Varmeangivelse 1. grad – fig. 6
- ▶ Varmeangivelse 2. grad – fig. 7

▶▶5. SÅDAN LUKKER DU FOR VARMEANLÆGGET

Drej kontakten til pos. "0" og lad ventilatoren være i drift i 3 minutter.

▶▶6. TEMPERATURINDSTILLING

Temperaturen i rummet kan indstilles vha. termostats drejekontakt (fig. 8 side 2). Efter den indstillede temperatur er opnået, slukker termostaten automatisk for varmelegemer, mens ventilatoren sørger for, at der ikke opstår overhedning. Falder temperaturen under det indstillede niveau, tænder varmelegemerne automatisk.

▶▶7. OVERHEDSIKRING RESET (9 EPB)

Varmeren er forsynet med en indbygget overhedssikring, som automatisk lukker for varmelegemer når temperaturen overskrider sikkerhedsniveau. Træder overhedssikringen i kraft, lad anlægget køle af og find årsagen til overhedningen. Derefter tryk på RESET-knappen vha. en tynd genstand (fig. 8) for at genindkoble overhedssikringen. Vil varmeren ikke genstarte, kontakt forhandleren eller en autoriseret service.

▶▶8. PERIODISK OPLAGRING

Skal varmeanlægget ikke bruges i en længere periode, bør den renses før oplagring ved at lufte med luft under tryk. Anlægget opbevares på et tørt og rent sted. Før ibrugtagning Kontrollér at ledningen er uden fejl. I tilfælde af tvil, kontakt forhandleren eller en autoriseret service.

▶▶9. VEDLIGEHOLDELSE

Varmeanlægget skal efterses en gang om året. Eftersyn eller vedligeholdelse må kun udføres af det af producenten trænet og autoriseret fagpersonale.